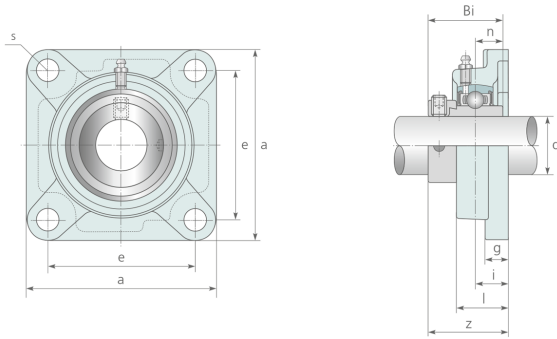


UELFS 204 ... UELFS 212 FLANSCHLAGER MIT EXZENTERRING, GUSSGEHÄUSE



	Abmessungen [mm]													Tragzahl [kN]		Gewicht
	d[mm]	a	e	i		l	s	z	Bi	n	S Schraube	Lager	Gehäuse	dyn.C	stat.C0	[kg]
UELFS 204	20	86	63,5	20,6	9,5	33,0	11,0	38,9	34,2	17,1	M10	UEL 204	FS 204	12,8	6,7	0,80
UELFS 205	25	95	70,0	21,0	11,0	35,0	11,5	40,7	34,8	17,4	M10	UEL 205	FS 205	14,0	7,9	1,07
UELFS 206	30	108	82,6	22,6	11,0	37,3	13,0	44,8	36,5	18,3	M12	UEL 206	FS 206	19,5	11,3	1,45
UELFS 207	35	117	92,0	22,2	13,0	38,0	13,0	47,6	37,6	18,8	M12	UEL 207	FS 207	25,7	15,4	1,90
UELFS 208	40	130	101,6	24,6	16,0	41,3	14,0	54,8	42,8	21,4	M12	UEL 208	FS 208	32,0	17,8	2,30
UELFS 209	45	137	105,0	24,6	16,0	42,0	16,0	54,8	42,8	21,4	M14	UEL 209	FS 209	32,7	20,2	2,70
UELFS 210	50	143	111,0	27,8	16,0	46,0	16,0	60,4	49,2	24,6	M14	UEL 210	FS 210	35,1	23,1	3,20
UELFS 211	55	162	130,0	31,0	17,5	50,0	17,0	64,4	55,5	27,8	M16	UEL 211	FS 211	43,6	29,3	4,20
UELFS 212	60	175	143,0	34,1	17,5	54,8	17,0	73,8	61,9	31,0	M16	UEL 212	FS 212	52,4	36,0	5,30