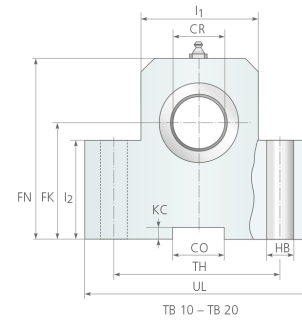
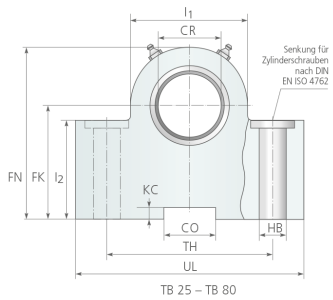


# SCHWENKZAPFEN-LAGERBÖCKE Typ TB DIN ISO 8132 TB ...



	CO N9	CR H7	FK Js12	FN	FS Js14	HB H13	KC +0,3 bis 0	I1	I2	I3	NH max	TH Js14	UL max	m	F nom.
	[mm]	[mm]	[mm]	[mm]	[mm]	[mm]	[mm]	[mm]	[mm]	[mm]	[mm]	[-]	[mm]	[kg]	[kN]
TB 12	10	12	34	49	8	9,0	3,3	25,0	25	1,0	17	40	63	0,46	8,0
TB 16	16	16	40	59	10	11,0	4,3	30,0	30	1,0	21	50	80	0,83	12,5
TB 20	16	20	45	69	10	11,0	4,3	40,0	38	1,5	21	60	90	1,21	20,0
TB 25	25	25	55	80	12	13,5	5,4	56,0	45	1,5	26	80	110	2,15	32,0
TB 32	25	32	65	100	15	17,5	5,4	70,0	52	2,0	33	110	150	4,70	50,0
TB 40	36	40	76	120	16	22,0	8,4	88,0	60	2,5	41	125	170	7,80	80,0
TB 50	36	50	95	140	20	26,0	8,4	90,0	72	2,5	51	160	210	14,20	125,0
TB 63	50	63	112	177	25	33,0	11,4	136,0	87	3,0	61	200	265	23,40	200,0
TB 80	50	80	140	220	31	39,0	11,4	160,0	112	3,5	81	250	325	53,10	320,0