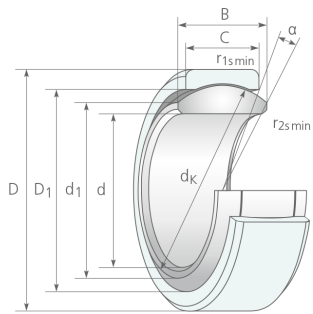


# RADIAL-GELENKLAGER DIN ISO 12240-1 Maßreihe E

## Gleitpaarung: Hartchrom/PTFE Verbund >> wartungsfrei GE ... UK



Lagerluftgruppen [µm] GE ... UK

d [mm]	CN
6 < d ≤ 12	0 bis 32
12 < d ≤ 20	0 bis 40
20 < d ≤ 30	0 bis 50

Weitere Lagerluftgruppen auf Anfrage

Einbaubedingungen GE ... UK

Material	Welle aus Stahl	Gehäuse aus Stahl	Gehäuse aus Leichtmetall
Gültig für Wellen-Ø	d ≤ 30 mm	d ≤ 30 mm	d ≤ 30 mm
Oberflächenqualität	≤ Rz 10	Rz 10 bis Rz 16	Rz 10 bis Rz 16
Einbaupassung bei Lagerluftgruppe	j6	K7	M7

	d	D	B	C	d K	??	r1s min	r2s min	m	C	C 0	? d 1	? D 1
	[mm]	[mm]	[mm]	[mm]	[mm]	[°]	[mm]	[mm]	[kg]	[kN]	[kN]	[mm]	[mm]
GE 6 UK	6	14	6	4	10,0	13	0,3	0,3	0,004	3,6	9,1	8	9,6
GE 8 UK	8	16	8	5	13,0	15	0,3	0,3	0,008	5,8	14,0	10	12,5
GE 10 UK	10	19	9	6	16,0	12	0,3	0,3	0,011	8,6	21,0	13	15,5
GE 12 UK	12	22	10	7	18,0	11	0,3	0,3	0,015	11,0	28,0	15	17,5
GE 15 UK	15	26	12	9	22,0	8	0,3	0,3	0,027	18,0	45,0	18	21,0
GE 17 UK	17	30	14	10	25,0	10	0,3	0,3	0,041	22,0	56,0	20	24,0
GE 20 UK	20	35	16	12	29,0	9	0,6	0,3	0,066	31,0	78,0	24	27,5
GE 25 UK	25	42	20	16	35,5	7	0,6	0,6	0,119	51,0	127,0	29	33,0
GE 30 UK	30	47	22	18	40,7	6	0,6	0,6	0,163	65,0	166,0	34	38,0