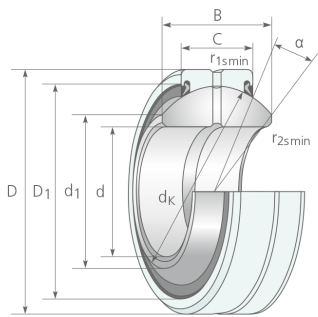


RADIAL-GELENKLAGER

Gleitpaarung: Stahl/Stahl >> wartungspflichtig GE ... HO-2RS



Lagerluftgruppen [µm] GE ... HO-2RS

d [mm]	C2	CN	C3
17 < d ≤ 20	10 bis 40	40 bis 82	82 bis 124
20 < d ≤ 35	12 bis 50	50 bis 100	100 bis 150
35 < d ≤ 60	15 bis 60	60 bis 120	120 bis 180
60 < d ≤ 80	18 bis 72	72 bis 142	142 bis 212

Lagerluftgruppen abweichend von CN sind auf Anfrage lieferbar

Einbaubedingungen GE ... HO-2RS

Material	Welle aus Stahl	Gehäuse aus Stahl	Gehäuse aus Leichtmetall
Gültig für Wellen-Ø	d ≤ 80 mm	d ≤ 80 mm	d ≤ 80 mm
Oberflächenqualität	≤ Rz 10	Rz 10 bis Rz 16	Rz 10 bis Rz 16
Einbaupassung bei Lagerluftgruppe	C2	j6	K7
	CN	m6	M7
	C3	m6	M7

	d	D	B	C	d K	??	r1s min	r2s min	m	C	C 0	? d 1	? D 1
	[mm]	[mm]	[mm]	[mm]	[mm]	[°]	[mm]	[mm]	[kg]	[kN]	[kN]	[mm]	[mm]
GE 17 HO-2RS	17	30	21	10	25,0	3	0,2	0,3	0,055	21	106	21,0	24,0
GE 20 HO-2RS	20	35	24	12	29,0	3	0,2	0,3	0,073	30	146	24,0	27,5
GE 25 HO-2RS	25	42	29	16	35,5	3	0,2	0,6	0,13	48	240	29,0	33,0
GE 30 HO-2RS	30	47	30	18	40,7	3	0,2	1,0	0,17	62	310	34,2	38,0
GE 35 HO-2RS	35	55	35	20	47,0	3	0,3	1,0	0,25	80	400	40,0	44,5
GE 40 HO-2RS	40	62	38	22	53,0	3	0,3	1,0	0,35	100	500	45,0	51,0
GE 45 HO-2RS	45	68	40	25	60,0	3	0,3	1,0	0,45	127	640	51,5	57,0
GE 50 HO-2RS	50	75	43	28	66,0	3	0,3	1,0	0,6	156	780	56,5	63,0
GE 60 HO-2RS	60	90	54	36	80,0	3	0,3	1,0	1,15	245	1220	67,7	75,0
GE 70 HO-2RS	70	105	65	40	92,0	3	0,3	1,0	1,65	315	1560	78,0	87,0
GE 80 HO-2RS	80	120	74	45	105,0	3	0,3	1,0	2,45	400	2000	90,0	99,0