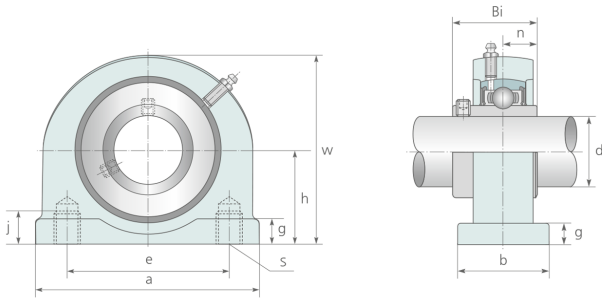


UCPA 201 ... UCPA 210 STEHLAGER, GUSSGEHÄUSE



	Abmessungen [mm]											Tragzahl [kN]		Gewicht [kg]		
	d[mm]	h	a	e	b				Bi	n	S Schraube	Lager	Gehäuse		dyn.C	stat.C0
UCPA 201	12	30,2	76,0	52,0	40,0	11	13	62,0	31,0	12,7	M10	UC 201	PA 201	12,8	6,7	0,64
UCPA 202	15	30,2	76,0	52,0	40,0	11	13	62,0	31,0	12,7	M10	UC 202	PA 202	12,8	6,7	0,64
UCPA 203	17	30,2	76,0	52,0	40,0	11	13	62,0	31,0	12,7	M10	UC 203	PA 203	12,8	6,7	0,64
UCPA 204	20	30,2	76,0	52,0	40,0	11	13	62,0	31,0	12,7	M10	UC 204	PA 204	12,8	6,7	0,64
UCPA 205	25	36,5	84,0	56,0	45,0	12	13	72,0	34,0	14,3	M10	UC 205	PA 205	14,0	7,9	0,83
UCPA 206	30	42,9	94,0	66,0	50,0	12	18	84,0	38,1	15,9	M14	UC 206	PA 206	19,5	11,3	1,20
UCPA 207	35	47,6	110,0	80,0	55,0	13	20	95,0	42,9	17,5	M14	UC 207	PA 207	25,7	15,4	1,70
UCPA 208	40	49,2	116,0	84,0	58,0	13	20	100,0	49,2	19,0	M14	UC 208	PA 208	32,0	17,8	2,00
UCPA 209	45	54,2	120,0	90,0	60,0	13	25	108,0	49,2	19,0	M14	UC 209	PA 209	32,7	20,2	2,20
UCPA 210	50	57,2	130,0	94,0	64,0	14	25	116,0	51,6	19,0	M16	UC 210	PA 210	35,1	23,1	2,80