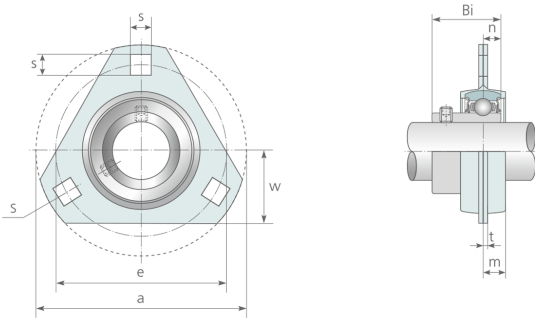


ASPFT 201 ... ASPFT 207 FLANSCHLAGER STAHLBLECHGEHÄUSE



	Abmessungen [mm]											max.[kg]	Tragzahl [kN]		Gewicht [kg]		
	d[mm]	a	e	m	t	s	n	Bi	k	S Schraube	Lager		Gehäuse	dyn.C		stat.C0	
ASPFT 201	12	81	63,5	7,0	2,0	29	7,1	6,0	22,0	-	M6	270	AS 201	PFT 201	9,6	4,8	0,19
ASPFT 202	15	81	63,5	7,0	2,0	29	7,1	6,0	22,0	-	M6	270	AS 202	PFT 202	9,6	4,8	0,18
ASPFT 203	17	81	63,5	7,0	2,0	29	7,1	6,0	22,0	-	M6	270	AS 203	PFT 203	9,6	4,8	0,17
ASPFT 204	20	90	71,5	8,0	2,0	34	9,0	7,0	25,0	-	M8	300	AS 204	PFT 204	12,8	6,7	0,24
ASPFT 205	25	95	76,0	9,0	2,0	36	9,0	7,5	27,0	-	M8	400	AS 205	PFT 205	14,0	7,9	0,29
ASPFT 206	30	113	90,5	9,5	2,6	41	11,0	8,0	30,0	-	M10	500	AS 206	PFT 206	19,5	11,3	0,45
ASPFT 207	35	122	100,0	11,0	2,6	45	11,0	8,5	32,0	-	M10	600	AS 207	PFT 207	25,7	15,4	0,61