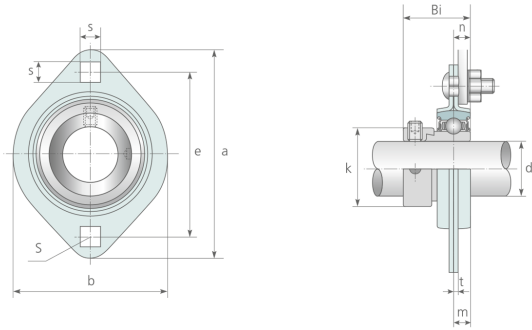


# AELPFL 201 ... AELPFL 208 FLANSCHLAGER MIT EXZENTERRING, STAHLBLECHGEHÄUSE



	Abmessungen [mm]											max.[kg]	Tragzahl [kN]		Gewicht [kg]		
	d[mm]	a	e	m	b	t	s	n	Bi	k	S Schraube		Lager	Gehäuse		dyn.C	stat.C0
AELPFL 201	12	81	63,5	7,0	59	2,0	7,1	6,0	28,6	28,6	M6	270	AEL 201	PFL 201	9,6	4,8	0,22
AELPFL 202	15	81	63,5	7,0	59	2,0	7,1	6,0	28,6	28,6	M6	270	AEL 202	PFL 202	9,6	4,8	0,22
AELPFL 203	17	81	63,5	7,0	59	2,0	7,1	6,0	28,6	28,6	M6	270	AEL 203	PFL 203	9,6	4,8	0,22
AELPFL 204	20	90	71,5	8,0	67	2,0	9,0	7,0	31,0	33,3	M8	300	AEL 204	PFL 204	12,8	6,7	0,24
AELPFL 205	25	95	76,0	9,0	71	2,0	9,0	7,5	31,0	38,1	M8	400	AEL 205	PFL 205	14,0	7,9	0,32
AELPFL 206	30	113	90,5	9,5	84	2,6	11,0	8,0	35,7	44,5	M10	500	AEL 206	PFL 206	19,5	11,3	0,41
AELPFL 207	35	122	100,0	11,0	94	2,6	11,0	8,5	38,9	55,6	M10	600	AEL 207	PFL 207	25,7	15,4	0,64
AELPFL 208	40	148	119,0	21,0	100	6,8	13,5	9,0	43,7	60,3	M12	700	AEL 208	PFL 208	32,0	17,8	0,92