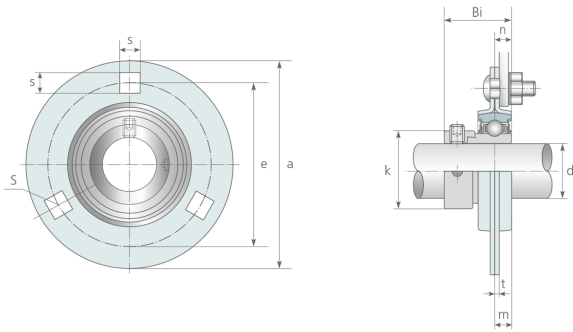


# AELPF 201 ... AELPF 208 FLANSCHLAGER MIT EXZENTERRING, STAHLBLECHGEHÄUSE



	Abmessungen [mm]										max.[kg]	Tragzahl [kN]		Gewicht [kg]		
	d[mm]	a	e	m	t	s	n	Bi	k	S Schraube		Lager	Gehäuse		dyn.C	stat.C0
AELPF 201	12	81	63,5	7,0	2,0	7,1	6,0	28,6	28,6	M6	270	AEL 201	PF 201	9,6	4,8	0,30
AELPF 202	15	81	63,5	7,0	2,0	7,1	6,0	28,6	28,6	M6	270	AEL 202	PF 202	9,6	4,8	0,30
AELPF 203	17	81	63,5	7,0	2,0	7,1	6,0	28,6	28,6	M6	270	AEL 203	PF 203	9,6	4,8	0,30
AELPF 204	20	90	71,5	8,0	2,0	9,0	7,0	31,0	33,3	M8	300	AEL 204	PF 204	12,8	6,7	0,33
AELPF 205	25	95	76,0	9,0	2,0	9,0	7,5	31,0	38,1	M8	400	AEL 205	PF 205	14,0	7,9	0,42
AELPF 206	30	113	90,5	9,5	2,6	11,0	8,0	35,7	44,5	M10	500	AEL 206	PF 206	19,5	11,3	0,65
AELPF 207	35	122	100	11,0	2,6	11,0	8,5	38,9	55,6	M10	600	AEL 207	PF 207	25,7	15,4	0,90
AELPF 208	40	148	119	21,0	6,8	13,5	9,0	43,7	60,3	M12	700	AEL 208	PF 208	32,0	17,8	1,20