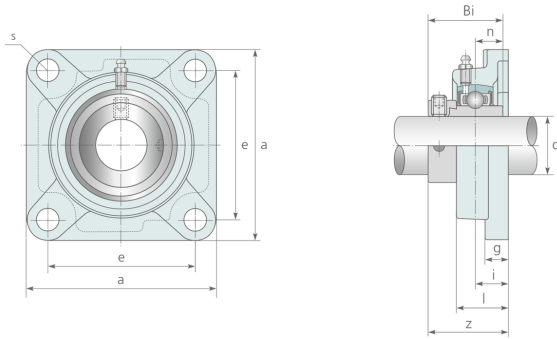


UELFS 204 ... UELFS 212 FLANSCHLAGER MIT EXZENTERRING, GUSSGEHÄUSE



| | Abmessungen [mm] | | | | | | | | | | | | | Tragzahl [kN] | | Gewicht |
|-----------|------------------|-----|-------|------|------|------|------|------|------|------|------------|---------|---------|---------------|---------|---------|
| | d[mm] | a | e | i | | l | s | z | Bi | n | S Schraube | Lager | Gehäuse | dyn.C | stat.C0 | [kg] |
| UELFS 204 | 20 | 86 | 63,5 | 20,6 | 9,5 | 33,0 | 11,0 | 38,9 | 34,2 | 17,1 | M10 | UEL 204 | FS 204 | 12,8 | 6,7 | 0,80 |
| UELFS 205 | 25 | 95 | 70,0 | 21,0 | 11,0 | 35,0 | 11,5 | 40,7 | 34,8 | 17,4 | M10 | UEL 205 | FS 205 | 14,0 | 7,9 | 1,07 |
| UELFS 206 | 30 | 108 | 82,6 | 22,6 | 11,0 | 37,3 | 13,0 | 44,8 | 36,5 | 18,3 | M12 | UEL 206 | FS 206 | 19,5 | 11,3 | 1,45 |
| UELFS 207 | 35 | 117 | 92,0 | 22,2 | 13,0 | 38,0 | 13,0 | 47,6 | 37,6 | 18,8 | M12 | UEL 207 | FS 207 | 25,7 | 15,4 | 1,90 |
| UELFS 208 | 40 | 130 | 101,6 | 24,6 | 16,0 | 41,3 | 14,0 | 54,8 | 42,8 | 21,4 | M12 | UEL 208 | FS 208 | 32,0 | 17,8 | 2,30 |
| UELFS 209 | 45 | 137 | 105,0 | 24,6 | 16,0 | 42,0 | 16,0 | 54,8 | 42,8 | 21,4 | M14 | UEL 209 | FS 209 | 32,7 | 20,2 | 2,70 |
| UELFS 210 | 50 | 143 | 111,0 | 27,8 | 16,0 | 46,0 | 16,0 | 60,4 | 49,2 | 24,6 | M14 | UEL 210 | FS 210 | 35,1 | 23,1 | 3,20 |
| UELFS 211 | 55 | 162 | 130,0 | 31,0 | 17,5 | 50,0 | 17,0 | 64,4 | 55,5 | 27,8 | M16 | UEL 211 | FS 211 | 43,6 | 29,3 | 4,20 |
| UELFS 212 | 60 | 175 | 143,0 | 34,1 | 17,5 | 54,8 | 17,0 | 73,8 | 61,9 | 31,0 | M16 | UEL 212 | FS 212 | 52,4 | 36,0 | 5,30 |