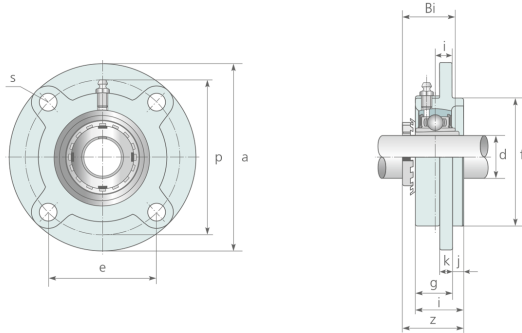


UKFC 205 + H 2305 ... UKFC 218 + H 2318 FLANSCHLAGER MIT ZENTRIERANSATZ UND SPANNHÜLSE, GUSSGEHÄUSE



	Abmessungen [mm]															Tragzahl [kN]		Gewicht [kg]		
	d[mm]	a	e	i	l	s	k	z	Bi	n	S Schraube	Lager	Gehäuse	dyn.C	stat.C0					
UKFC 205 + H 2305	20	115	90	63,6	27	27,0	12	6	7	21	70	29,7	-	-	M10	UK 205	FC 205	14,0	7,9	0,98
UKFC 206 + H 2306	25	125	100	70,7	31	31,0	12	8	8	23	80	32,2	-	-	M10	UK 206	FC 206	19,5	11,3	1,20
UKFC 207 + H 2307	30	135	110	77,8	34	34,0	14	8	9	26	90	36,4	-	-	M12	UK 207	FC 207	25,7	15,4	1,70
UKFC 208 + H 2308	35	145	120	84,8	36	36,0	14	10	9	26	100	41,2	-	-	M12	UK 208	FC 208	32,0	17,8	2,00
UKFC 209 + H 2309	40	160	132	93,9	38	38,0	16	12	14	26	105	40,2	-	-	M14	UK 209	FC 209	32,7	20,2	2,70
UKFC 210 + H 2310	45	165	138	97,6	40	40,0	16	12	14	28	110	42,6	-	-	M14	UK 210	FC 210	35,1	23,1	3,00
UKFC 211 + H 2311	50	185	150	106,1	42	43,0	19	12	15	31	125	46,4	-	-	M16	UK 211	FC 211	43,6	29,3	4,20
UKFC 212 + H 2312	55	195	160	113,1	48	48,0	19	12	15	36	135	56,7	-	-	M16	UK 212	FC 212	52,4	36,0	4,90
UKFC 213 + H 2313	60	205	170	120,2	50	50,0	19	14	15	36	145	55,7	-	-	M16	UK 213	FC 213	57,2	40,0	5,60
UKFC 215 + H 2315	65	220	184	130,1	56	56,0	19	16	18	40	160	62,5	-	-	M16	UK 215	FC 215	67,4	49,3	7,50
UKFC 216 + H 2316	70	240	200	141,4	58	58,0	23	16	18	42	170	67,3	-	-	M20	UK 216	FC 216	72,7	53,0	8,90
UKFC 217 + H 2317	75	250	208	147,1	63	63,0	23	18	20	45	180	69,6	-	-	M20	UK 217	FC 217	83,2	61,9	10,40
UKFC 218 + H 2318	80	265	220	155,5	68	68,0	23	18	20	50	190	78,3	-	-	M20	UK 218	FC 218	95,6	71,5	13,30