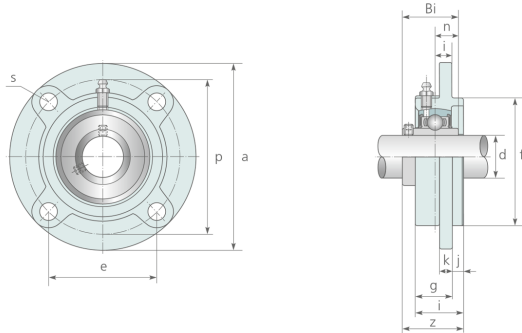


UCFC 201 ... UCFC 218 FLANSCHLAGER MIT ZENTRIERANSATZ, GUSSGEHÄUSE



	Abmessungen [mm]															Tragzahl [kN]		Gewicht [kg]		
	d[mm]	a	e	i	l	s	k	z	Bi	n	S Schraube	Lager	Gehäuse	dyn.C	stat.C0					
UCFC 201	12	100	78	55,1	10	25,5	12	5	7	20,5	62	28,3	31,0	12,7	M10	UC 201	FC 201	12,8	6,7	0,78
UCFC 202	15	100	78	55,1	10	25,5	12	5	7	20,5	62	28,3	31,0	12,7	M10	UC 202	FC 202	12,8	6,7	0,78
UCFC 203	17	100	78	55,1	10	25,5	12	5	7	20,5	62	28,3	31,0	12,7	M10	UC 203	FC 203	12,8	6,7	0,78
UCFC 204	20	100	78	55,1	10	25,5	12	5	7	20,5	62	28,3	31,0	12,7	M10	UC 204	FC 204	12,8	6,7	0,78
UCFC 205	25	115	90	63,6	10	27,0	12	6	7	21	70	29,7	34,0	14,3	M10	UC 205	FC 205	14,0	7,9	0,95
UCFC 206	30	125	100	70,7	10	31,0	12	8	8	23	80	32,2	38,1	15,9	M10	UC 206	FC 206	19,5	11,3	1,40
UCFC 207	35	135	110	77,8	11	34,0	14	8	9	26	90	36,4	42,9	17,5	M12	UC 207	FC 207	25,7	15,4	1,70
UCFC 208	40	145	120	84,8	11	36,0	14	10	9	26	100	41,2	49,2	19,0	M12	UC 208	FC 208	32,0	17,8	2,00
UCFC 209	45	160	132	93,3	10	38,0	16	12	10	26	105	40,2	49,2	19,0	M14	UC 209	FC 209	32,7	20,2	2,80
UCFC 210	50	165	138	97,6	10	40,0	16	12	14	28	110	42,6	51,6	19,0	M14	UC 210	FC 210	35,1	23,1	3,00
UCFC 211	55	185	150	106,1	13	42,0	19	12	15	31	125	46,4	55,6	22,2	M16	UC 211	FC 211	43,6	29,3	4,00
UCFC 212	60	195	160	113,1	17	48,0	19	12	15	36	135	56,7	65,1	25,4	M16	UC 212	FC 212	52,4	36,0	4,70
UCFC 213	65	205	170	120,2	16	50,0	19	14	15	36	145	55,7	65,1	25,4	M16	UC 213	FC 213	57,2	40,0	5,40
UCFC 214	70	215	177	125,1	17	54,0	19	14	18	40	150	61,4	74,6	30,2	M16	UC 214	FC 214	62,2	44,1	6,80
UCFC 215	75	220	184	130,1	18	56,0	19	16	18	40	160	62,5	77,8	33,3	M16	UC 215	FC 215	67,4	49,3	7,30

UCFC 201 ... UCFC 218 FLANSCHLAGER MIT ZENTRIERANSATZ, GUSSGEHÄUSE

	Abmessungen [mm]																	Tragzahl [kN]		Gewicht
	d[mm]	a		e	i	l	s		k			z	Bi	n	S Schraube	Lager	Gehäuse	dyn.C	stat.C0	[kg]
UCFC 216	80	240	200	141,4	18	58,0	23	16	18	42	170	67,3	82,6	33,3	M20	UC 216	FC 216	72,7	53,0	8,90
UCFC 217	85	250	208	147,1	18	63,0	23	18	20	45	180	69,6	85,7	34,1	M20	UC 217	FC 217	83,2	61,9	10,40
UCFC 218	90	265	220	155,5	22	68,0	23	18	20	50	190	78,3	96,0	39,7	M20	UC 218	FC 218	95,6	71,5	13,00