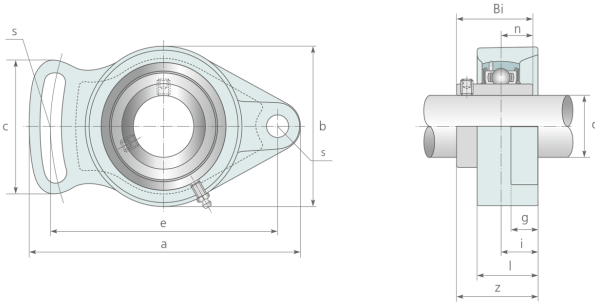


# UCFA 201 ... UCFA 211 SCHWENKFLANSCHLAGER, GUSSGEHÄUSE



	Abmessungen [mm]													Tragzahl [kN]		Gewicht		
	d[mm]	a	e	i	l	s	b	z	Bi	n	S Schraube	Lager	Gehäuse	dyn.C	stat.C0	[kg]		
UCFA 201	12	102	78	15	12	25,5	10	60	33,3	50	31,0	12,70	M8	UC 201	FA 201	12,8	6,7	0,47
UCFA 202	15	102	78	15	12	25,5	10	60	33,3	50	31,0	12,70	M8	UC 202	FA 202	12,8	6,7	0,47
UCFA 203	17	102	78	15	12	25,5	10	60	33,3	50	31,0	12,70	M8	UC 203	FA 203	12,8	6,7	0,47
UCFA 204	20	102	78	15	12	25,5	10	60	33,3	50	31,0	12,70	M8	UC 204	FA 204	12,8	6,7	0,47
UCFA 205	25	125	98	16	14	27,0	12	68	35,7	65	34,0	14,30	M10	UC 205	FA 205	14,0	7,9	0,68
UCFA 206	30	144	117	18	14	31,0	12	80	40,2	72	38,1	15,90	M10	UC 206	FA 206	19,5	11,3	1,00
UCFA 207	35	161	130	19	16	34,0	14	90	44,4	82	42,9	17,50	M12	UC 207	FA 207	25,7	15,4	1,50
UCFA 208	40	175	144	21	16	38,0	14	100	51,2	87	49,2	19,00	M12	UC 208	FA 208	32,0	17,8	1,90
UCFA 209	45	181	148	22	18	40,0	16	108	52,2	90	49,2	19,00	M14	UC 209	FA 209	32,7	20,2	1,70
UCFA 210	50	190	157	22	18	40,0	16	115	54,6	94	51,6	19,00	M14	UC 210	FA 210	35,1	23,1	2,00
UCFA 211	55	219	184	25	19	44,0	16	130	58,4	104	55,6	22,20	M14	UC 211	FA 211	43,6	29,3	3,60